

Gruppo doccetta con flessibile con supporto doccia integrato - Platinato spazzolato

IMO

27 802 970



Compatibile con: IMO, MEM, CL.1, CYO

- COMPACT RAIN, portata max. 15 l/min (a 3 bar)
- con sistema anticalcare
- uscita doccetta 3/8"
- Flessibile doccetta in metallo 1250mm con protezione antitorsione integrata
- rosetta 60 x 60 mm
- ingresso 1/2"

Sistema di sicurezza antiriflusso.

	Platinato spazzolato	27 802 970-06
	Cromato	27 802 970-00 0010
	Cromato	27 802 970-00
	Platinato spazzolato	27 802 970-06 0010
	Platinato	27 802 970-08
	Platinato	27 802 970-08 0010
	Dark Chrome	27 802 970-19
	Dark Chrome	27 802 970-19 0010
	Ottone spazzolato (Oro 23k)	27 802 970-28 0010
	Ottone spazzolato (Oro 23k)	27 802 970-28
	Nero opaco	27 802 970-33
	Nero opaco	27 802 970-33 0010
	Champagne spazzolato (Oro 22k)	27 802 970-46 0010
	Champagne spazzolato (Oro 22k)	27 802 970-46
	Champagne (Oro 22k)	27 802 970-47 0010
	Champagne (Oro 22k)	27 802 970-47
	Cromo spazzolato	27 802 970-93
	Cromo spazzolato	27 802 970-93 0010
	Dark Platinum spazzolato	27 802 970-99
	Dark Platinum spazzolato	27 802 970-99 0010

Prodotti complementari



raccordo angolare ad incasso - 35 085 970 90

- Profondità d'incasso max. 163 mm
- profondità d'incasso min. 90 mm

27 802 970
mm [inches]

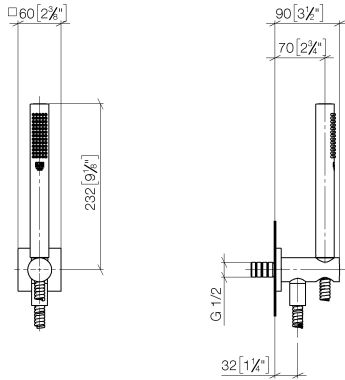
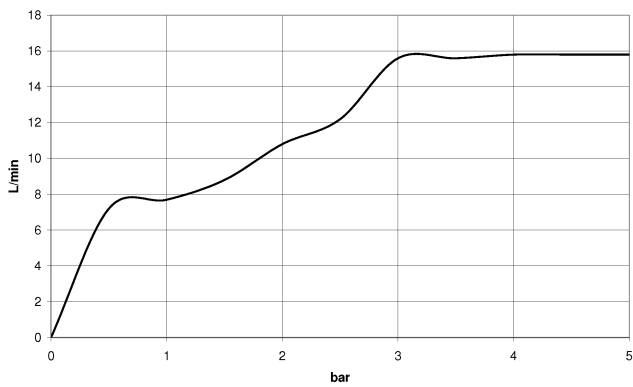


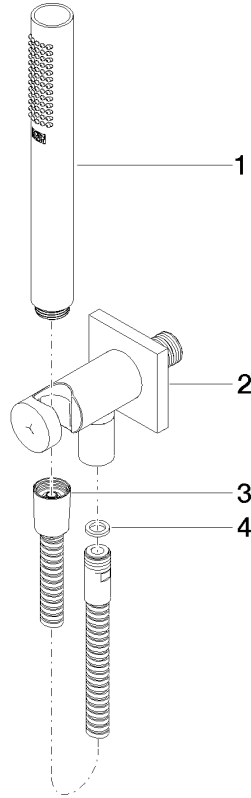
Diagramma di portata



Certificati

Belgaqua_21-024- 27_7. LGA_29985. WRAS_1912049. LGA_29570.

27 802 970



Elenco delle parti di ricambio

N.	Codice articolo	Denominazione	Quantità necessaria	Tempo di produzione
1	90 12 11 152 00-06	doccia	1	-
Il pezzo di ricambio non può più essere ordinato, si prega di ordinare l'articolo sostitutivo				
2	28 490 970-06	Raccordo curvo con supporto doccia integrato - Platinato spazzolato	1	10
3	90 30 02 072 00-06	Flessibile metallico per doccetta 1/2" x 3/8" x 1250 mm - Platinato spazzolato	1	10
4	90 14 20 026 00 90	guarnizione	1	2